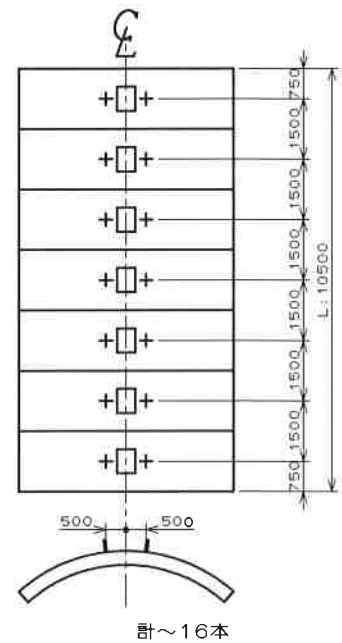


伸縮式バイブレータ装置

- 説明
- ・型枠内より棒状バイブレータを打設コンクリート内に伸ばし、クラウン部のコンクリートの締固め作業を行なう。
 - ・バイブレータは先端がフラットにしてあり、作動完了後下げるとスキンプレートと同一面となります。
 - ・一般的にラップ側に2～4本装備しますが、引抜きバイブレータの代わりに全長に渡り装備することも可能です。

- 効果
- ・密実なコンクリートが形成できる。
 - ・コンクリート注入口の両側に配置することにより、コンクリートの流れを制御出来ます。



縦断配列例