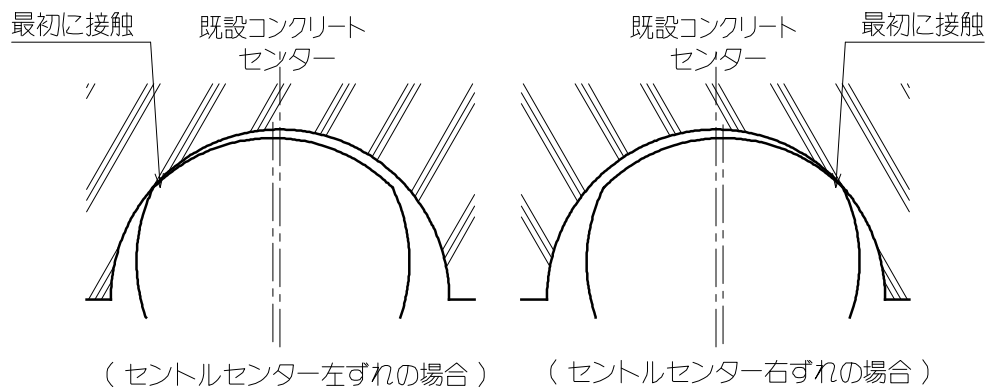


クラック防止装置

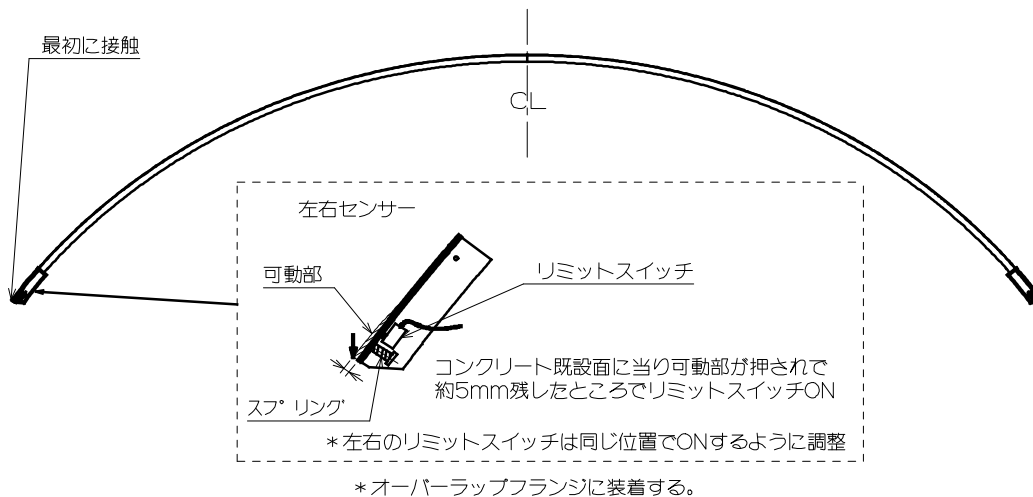
説明 既設コンクリートの打継ぎ部に型枠をセットする時に、若材令コンクリートに押し付け防止のためクラック防止装置を装備します。

効果 ジャッキ操作の人為的ミスのリミットスイッチにより防止し、クラックを発生しないセット作業が出来ます。

機構説明)



既設コンクリートセンターとセントルセンターが完全に一致していない状態でセントルを上昇させると、最初にクラウフォームの端部が接触します。この部分の左右にセンサーを配置します。



パトライト



センサー